



Hanhi

Ханхи

ПРЕСС ДЛЯ ОТЖИМА СОКА ХАНХИ



РУКОВОДСТВО ПОЛЬЗОВАТЕЛЯ

ООО ТПК «Ханхи»

Оглавление

Назначение	3
Технические характеристики	3
Комплектация	3
Порядок сборки	5
Условия и инструкция эксплуатации гидравлического пресса	6
Добавление масла в гидравлическую систему	7
Неисправности и способы их устранения	7
Порядок работы, хранение и транспортировка изделия	9
Меры предосторожности.....	10

Назначение

Пресс для отжима сока Hanhi – предназначен для извлечения сока из ягодной, фруктовой, овощной мезги.



Для получения сока из твердых фруктов и овощей (яблоки, груши, и т.д.) необходимо излечить из них твёрдые составляющие (косточки, остатки стеблей, отростков и т.д.) и приготовить мезгу! Для этого нужно издробить продукт до измельчения при помощи: дробилки, блендера, мясорубки и т.д.!

Масса с домкратом	15,8 кг
Давление	до 14 кг/кв.см
Габаритные размеры в собранном состоянии	200x408x664
Объем бункера	6 л
Высота подхвата домкрата	до 200 мм
Подъем штока	до 130 мм
Максимальная грузоподъемность домкрата	4 т
Материал конструкции, контактир-й с продуктами	нерж.сталь AISI304
Материал конструкции	сталь ст3ГспГост380-200

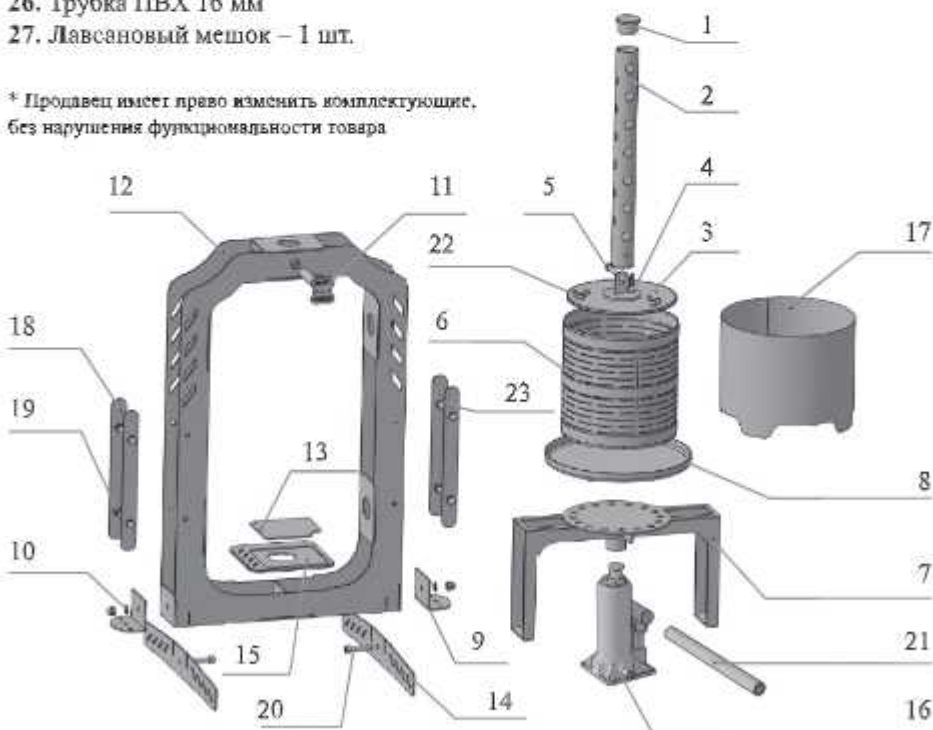
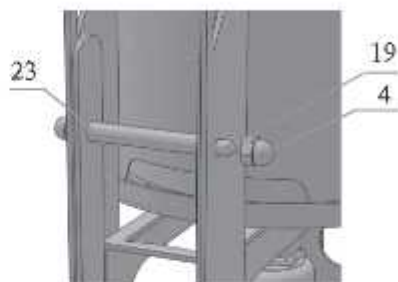
Комплектация

1. Заглушка штока пресса – 1 шт.
2. Шток пресса– 1 шт.
3. Поршень– 1 шт.
4. Гайка колпачковая- 11 шт.
5. Винт М8х45 – 1 шт.
6. Корзина – 1 шт.
7. Основание поддона — 1 шт.
8. Поддон — 1 шт.
9. Ножка – 2 шт.
10. Шайба 2 шт.



11. Фиксатор штока пресса – 1 шт.
12. Корпус пресса – 1 шт.
13. Заглушка пластины под домкрат – 1 шт.
14. Основание пресса – 2 шт.
15. Пластина под домкрат – 1 шт.
16. Домкрат гидравлический – 1 шт.
17. Брызгогаситель* –
приобретается дополнительно
18. Направляющие – 4 шт.
19. Шпильки M8x90 – 4 шт.
20. Винт M8x40 – 2 шт.
21. Рукоять домкрата – 1 шт.
22. Гайки барашки – 3 шт.
23. Гайки шестигранные M8 – 8 шт
24. Шайба M6 – 3 шт.
25. Паспорт и руководство по
эксплуатации изделия – 1 шт.
26. Трубка ПВХ 16 мм
27. Лавсановый мешок – 1 шт.

* Продавец имеет право изменить комплектующие,
без нарушения функциональности товара



Порядок сборки

1. В корпус пресса в специальные отверстия вставляется основание пресса и с помощью винтов и колпачковых гаек скрепляется, собранная конструкция устанавливается вертикально на твердую горизонтальную поверхность (Дополнительно для более жесткой фиксации при помощи ножек - корпус пресса фиксируется к прочной поверхности.)
2. На корпус пресса устанавливается пластина под домкрат таким образом, чтобы поршень пресса был по центру основания дна (в комплекте идет заглушка для пластины, она устанавливается если вы используете домкрат с другим основанием.)
3. Основание поддона устанавливается в корпус пресса
4. Затем на основание поддона устанавливается поддон фиксируя нужный угол сливного штуцера
5. Шток пресса вставляем в корпус пресса, далее шток пресса фиксируем с поршнем при помощи винта и гайки колпачковой
6. Устанавливаем корзину на поддон



Рекомендуется при эксплуатации содержимое корзины (фрукты, овощи, ягоды) складывать в марле- тканый мешок

*Брызгогаситель представленный на рисунке 1 и рисунке 2 в стандартную комплектацию не входит, приобретается, как дополнительный элемент изделия и устанавливается поверх корзины

7. С помощью фиксатора штока пресса регулируем нужную нам высоту штока пресса (при недостаточности выжимной способности, регулируется высота штока)
8. Гидравлический домкрат устанавливается на пластину под домкрат таким образом, чтобы поршень домкрата был по центру основания дна! С помощью резьбового механизма поршня домкрата, выкрутить его до центра основания дна и только после того, как убедитесь в правильности установки, можно приступить к началу эксплуатации

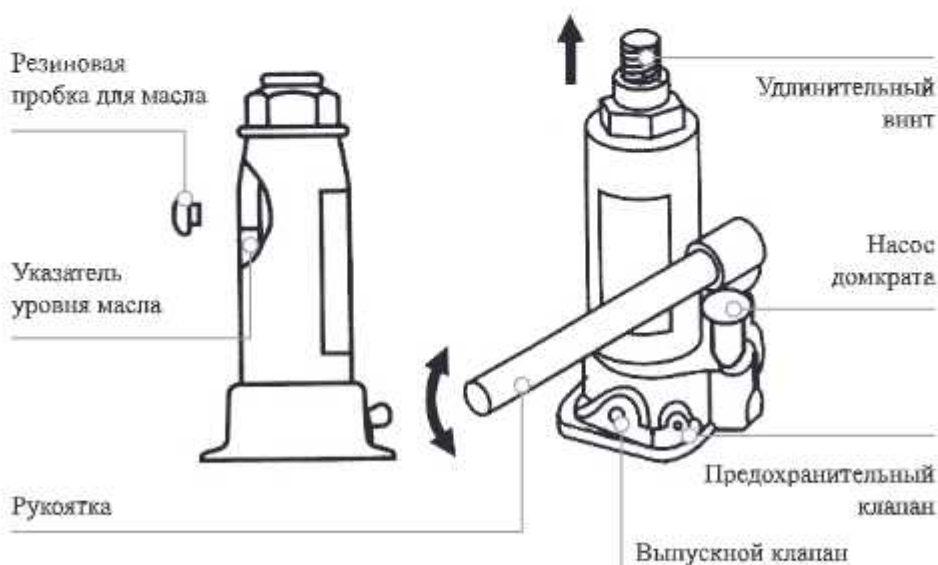
Условия и инструкция эксплуатации гидравлического пресса

ПЕРЕД ПЕРВЫМ ИСПОЛЬЗОВАНИЕМ ДОМКРАТА произвести его прокачку в холостую, для этого поднять шток домкрата на максимальную высоту и опустить его, произвести такие манипуляции 3 раза.

Для обеспечения хорошей работы домкрата периодически смазывайте его подвижные части и выдвижной удлинительный винт. Когда домкрат не используется, держите поршень, насос и выдвижной удлинительный винт в полностью опущенном положении.

Во избежание коррозии не допускайте контакта домкрата с водой. Если же это произошло, насухо вытрите домкрат и смажьте все его части.

Схема гидравлического домкрата показана на Рис 3.



Добавление масла в гидравлическую систему

1. Установите домкрат в вертикальное положение.
2. Приведите насос и поршень в крайнее нижнее положение.
3. Выньте резиновую пробку масляного резервуара домкрата.
4. Заполните резервуар гидравлическим маслом до нижнего края маслозаправочного отверстия. Используйте только специальное «веретенное масло» хорошего качества
5. Удалите воздух из гидравлической системы, как описано в разделе «устранение неисправности».
6. Закройте маслозаправочное отверстие пробкой.



Иногда воздух может попадать в гидравлическую систему, снижая тем самым эффективность работы домкрата. Удаление воздуха из гидравлической системы домкрата осуществляется следующим образом:

7. Откройте выпускной клапан и выньте пробку масляного резервуара.
8. Быстро качните несколько раз ручку насоса для вытеснения воздуха из системы.
9. Закройте выпускной клапан, верните на место пробку масляного резервуара. Домкрат теперь должен работать нормально. В противном случае, повторите все шаги описанной процедуры по удалению воздуха заново.

Неисправности и способы их устранения

Неисправности	Возможная причина	Способы устранения
Домкрат не поднимает номинальный груз	Выпускной клапан неплотно закрыт	Поворотом рукоятки закройте выпускной клапан плотнее (но не переверните его)

<p>Домкрат не поднимает номинальный груз</p>	<p>Недостаточно масла в системе</p> <p>В систему попал воздух</p> <p>Клапаны не закрыты или засорены</p>	<p>Выньте пробку масляного резервуара и долейте в резервуар гидравлическое масло</p> <p>Откройте выпускной клапан и качните несколько раз ручку домкрата. Закройте выпускной клапан и работайте</p> <p>Прочистите клапаны. Опустите силовой шток и закройте выпускной клапан. Вручную поднимите шток на несколько сантиметров, откройте выпускной клапан, а затем, нажимая на шток, заставьте его опускаться как можно быстрее</p>
<p>Домкрат опускается под грузом</p>	<p>Выпускной клапан неплотно закрыт</p> <p>Клапаны не закрыты или засорены</p>	<p>Поворотом рукояти закройте выпускной клапан плотнее (но не перекрутите его)</p> <p>Прочистите клапаны (Порядок очистки см. выше)</p>
<p>Масло просачивается из-под пробки</p>	<p>Резервуар может быть переполнен</p>	<p>Выньте пробку и слейте избыток масла</p>
<p>Насос неустойчив в работе</p>	<p>Недостаточно масла в системе</p> <p>В систему попал воздух</p>	<p>Выньте пробку масляного резервуара и долейте в резервуар гидравлическое масло</p> <p>Откройте выпускной клапан и качните несколько раз ручку домкрата. Закройте выпускной клапан и продолжайте работать.</p>
<p>Домкрат не поднимается на максимальную высоту</p>	<p>Недостаточно масла в системе</p> <p>В систему попал воздух</p>	<p>Выньте пробку масляного резервуара и долейте в резервуар гидравлическое масло</p> <p>Откройте выпускной клапан и качните несколько раз ручку домкрата. Закройте выпускной клапан и продолжайте работать.</p>

При эксплуатации при температуре от -5 до $+45^{\circ}\text{C}$ следует применять смазочное масло ГОСТ 17479.1-2015, при температурах от -5 до $+20^{\circ}\text{C}$ применяется синтетическое веретенное масло И20А. Необходимо поддерживать надлежащий уровень масла, что обеспечит заданную грузоподъемность домкрата. При эксплуатации необходимо установить домкрат строго под прямым углом к поднимаемому объекту. Во избежание поломки поршня или его верхней регулировочной части не допускается установка домкрата под иным углом к поднимаемому объекту. При эксплуатации предохранять домкрат от ударов. Запрещается устанавливать домкрат на ребро основания или вверх основания. Изделие не следует эксплуатировать в условиях наличия кислотных или щелочных паров.

Подъем: Используя паз на конце воротка, затянуть запорный клапан, вращая вороток по часовой стрелке. Установить домкрат под поднимаемый объект. Вращая верхнюю регулируемую часть поршня, добиться надежного контакта с поверхностью поднимаемого объекта. Вставить вороток в рычаг плунжера и, качая вороток, поднимать поршень домкрата до необходимой высоты. **Опускание:** Отсоединить вороток. Используя паз на конце воротка, медленно поворачивать запорный клапан против часовой стрелки. Поршень домкрата постепенно опустится. Не следует резко вращать клапан под нагрузкой во избежание возможного повреждения объекта при излишне быстром опускании. При использовании домкрата в других целях поднимаемый вес не должен превышать установленной грузоподъемности домкрата. Основание домкрата всегда следует устанавливать на горизонтальную и твердую поверхность. Контакт верхней части поршня домкрата с поднимаемым объектом всегда должен быть надежным. Запрещается работать без страховочной подставки под объектом, поднятым с помощью домкрата.



Внимание высота выхода штока домкрата должна быть до 200 мм, подъем штока до 130 мм и грузоподъемность не более 4т.

Порядок работы, хранение и транспортировка изделия

1. Отжим следует производить после измельчения продуктов!
2. Во время работы изделие необходимо надежно закрепить с помощью фиксирующего элемента (для этого в ножках и основании пресса расположены специальные отверстия).
3. Перед первым применением изделия из нержавеющей стали тщательно промыть горячим (не более 60°C) 2-х процентным содовым раствором, ополоснуть теплой водой, насухо протереть.

4. Установить изделие на краю стола с таким расчетом, чтобы сливной штуцер поддона выходил за пределы края стола. Надежно закрепить с помощью фиксирующего элемента. Под желоб основания дна установить емкость для сбора сока.

5. Приготовить сырье (мезгу) для отжима сока. Фрукты и овощи необходимо измельчить!

6. Качая вороток поднимать основание поддона до момента появления сока, продолжая медленно, увеличивая давление, до появления значительного сопротивления качению, **НО НЕ БОЛЕЕ 30 КГ/С!** Во время работы рекомендуется делать паузы, а затем продолжить качать. После первого отжима требуется тщательно перетряхнуть содержимое лавсанового мешка и повторить процесс. Данный цикл повторять до прекращения активного выделения сока. Рекомендуется после каждой смены сырья производить очистку лавсанового мешка.

7. По окончании работы части изделия из нержавеющей стали необходимо тщательно промыть, ополоснуть горячей водой и вытереть насухо. Остальные элементы протереть влажной тряпкой при необходимости.

8. Транспортирование и хранение изделия осуществлять в индивидуал. упаковке.

9. Изделие хранить в сухом помещении, исключив попадание на него атмосферных осадков.

10. Исключать падение изделия.

В таблице 2* представлены объемы выхода сока в зависимости от продукта

Продукт	Масса продукта, кг	Количество повторений	Выход сока, л
Груши	1	10	0,6
Лимоны	1	10	0,75
Помидоры	1	10	0,9
Виноград	1	10	0,6
Яблоки	1	10	0,72

*Таблица носит рекомендательный характер, в зависимости от сорта, сочности и спелости продукта.

Меры предосторожности

1. Запрещается применять удлинители рукоятки домкрата и заменять рукоять на другую.

2. Запрещается работать при неисправном домкрате

3. Максимальное усилие приложенное на рукоять домкрата не должно превышать 30 кг/с

Гарантийный талон

Наименование товара: пресс для отжима сока Hanhi

Гарантийный срок: 12 месяцев. Действует со дня продажи при соблюдении потребителем условий транспортирования, хранения, монтажа и эксплуатации.

1. Условия гарантии:

Основанием для гарантийного обслуживания является гарантийный талон (с наименованием товара, печатью организации).

2. Нарушения условий гарантии:

Гарантия не распространяется на изделия, вышедшие из строя:

- по вине владельца вследствие нарушения условий эксплуатации и хранения;
- при наличии любых механических повреждений;
- в случае ремонта неуполномоченными лицами.

3. По вопросам гарантийного обслуживания обращаться:

1. В случае, если товар приобретен в розничном магазине, следует обратиться к продавцу данной точки продаж.

2. В случае приобретения товара через интернет-магазин оформить гарантийное заявление на сайте в разделе Гарантия/возврат товара или позвонить по телефону:

8 (495) 120-22-59.

«Продавец» обязан устранить неисправность. Если это невозможно, оборудование подлежит замене. Клиент вправе отказаться и вернуть денежные средства в течение 14 дней со дня получения товара. Ст. 25 Закона «О защите прав потребителей».

При соблюдении:

1. Сохранен первоначальный внешний вид товара (товар не должен быть в употреблении).
2. Предоставлены документы, подтверждающие факт приобретения товара.

Производитель: ООО ТПК «Ханхи»

117556, г. Москва, ул. Болотниковская, д. 1, корп. 2, помещение 9

Фирма-продавец: _____

Дата продажи: « ____ » _____ 20 ____ г.

Штамп торгующей организации:

ООО ТПК «Ханхи»